



Gama
PREMIUM

Placa inducción Induction hob

PI-3500

Cristal Biselado
Beveled Glass

AirLink | BRIDGE

90 x 52 cm

Medidas
Measurements

3

Flexizonas BRIDGE
Flexizones BRIDGE

6

Zonas de cocción
Cooking zones

14

Niveles de potencia
Power levels

Medidas: 900x520mm

Cristal cerámico Keraspectrum® Biselado

6 control Sliders Touch Control

Potencia total 11000W

6 Zonas 4 Flexizonas Bridge

3 Programas automáticos de cocción 42°C, 72°C, 94°C

Indicador conservador de calor

Control Timer - Temporizador

Teclas timer

Indicador de tiempo

Tecla Stop & Go

Función bloqueo

Indicador de puesta en marcha

Indicador de zona activa / modo temporizador

Detección automática de la función bridge

Detección automática de recipiente

Cocción automática

Función Grill

Last Time Automático (después de 5 min. de su uso)

Dimensions: 900x520mm

Beveled Keraspectrum® ceramic glass

6 control Sliders Touch Control

Total power 11000W

6 Zones / 4 Bridge Flexizones

3 automatic cooking programs 42°C, 72°C, 94°C

Indicator heat conservation

Timer

Timer keys

Indicator of cooking time

Stop&Go / Pause button

Child lock key

Startup indicator

Indicator of active zones / timer mode

Automatic detection of bridge function

Automatic detection of recipient

Automatic cooking function

Grill function

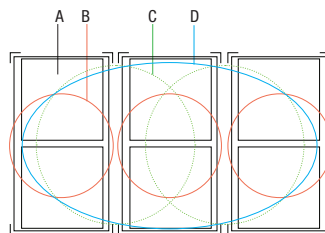
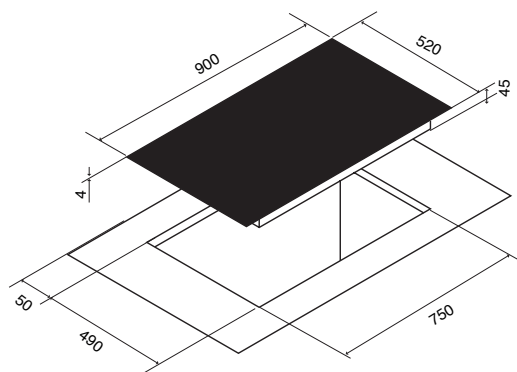
Automatic Last Time function (5 min.)

Panel de control de la campana Control panel for the cooker hood

Indicador de potencia	Power level indicator
Tecla Timer (-, +)	Timer (-, +)
Iluminación Campana on/off	Cooker hood Light on/off
Tecla Automático	Automatic button
Tecla Stop & Go	Stop & Go key

Medidas: 900x520mm	Dimensions: 900x520mm
Cristal cerámico Keraspectrum® Biselado	Beveled Keraspectrum® ceramic glass
6 control Sliders Touch Control	6 control Sliders Touch Control
Potencia total 11000W	Total power 11000W
6 Zonas 4 Flexizonas Bridge	6 Zones / 4 Bridge Flexizones
3 Programas automáticos de cocción 42°C, 72°C, 94°C	3 automatic cooking programs 42°C, 72°C, 94°C
Indicador conservador de calor	Indicator heat conservation
Control Timer - Temporizador	Timer
Teclas timer	Timer keys
Indicador de tiempo	Indicator of cooking time
Tecla Stop & Go	Stop&Go / Pause button
Función bloqueo	Child lock key
Indicador de puesta en marcha	Startup indicator
Indicador de zona activa / modo temporizador	Indicator of active zones / timer mode
Detección automática de la función bridge	Automatic detection of bridge function
Detección automática de recipiente	Automatic detection of recipient
Cocción automática	Automatic cooking function
Función Grill	Grill function
Last Time Automático (después de 5 min. de su uso)	Automatic Last Time function (5 min.)

Esquemas medidas / Technical Drawings



Acceso / Access WEB

	Zona A (mm)	Zona B (mm)	Zona C (mm)	Zona D (mm)
<input type="checkbox"/> Ext:	220x180	220x360	460x360	700x360
<input type="checkbox"/> Min:	100	135	330	---
<input type="checkbox"/> Máx:	180	220	400	700x360
Power:	2100 W			
Booster:	2600 W			
Super Booster:	3700 W			



AirLink

Sistema de control inteligente de funcionamiento combinado de campana y placa de inducción.
Smart control system for combined management of hood and induction hob.